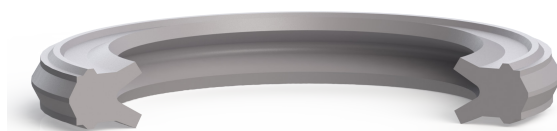


**V813 - VED. PLF****Geral**

O vedante PLF, é um vedante pneumático para baixa pressão, aplicado em pistons de atuadores simples ou duplo efeito. Foi desenvolvido para um alojamento de dimensão limitada e para trabalhar com baixas forças de atrito. Pode ser aplicado em soluções axiais (atuadores lineares) e radiais (atuadores rotativos).

**Aplicações**

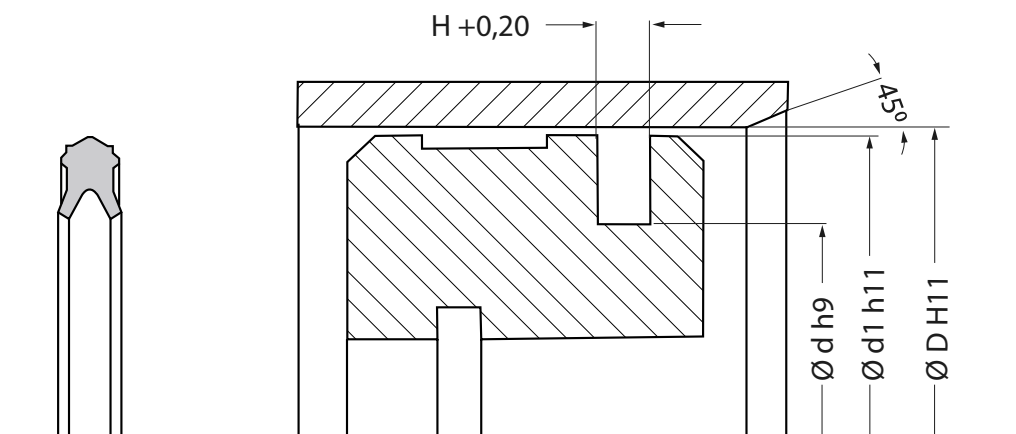
Cilindros pneumáticos de pequeno curso e válvulas.

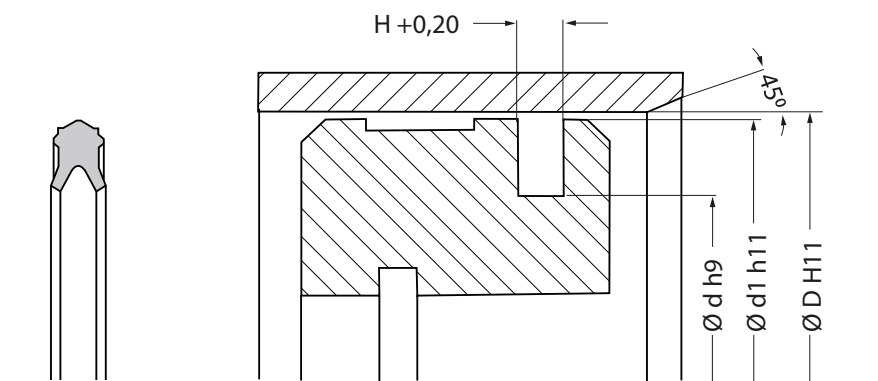
**Instalação**

A montagem é feita em ranhura fechada e pode ser encaixado manualmente. É importante eliminar rebarbas do alojamento, pois podem danificar o vedante durante a montagem. Antes da montagem é recomendável lubrificar e o alojamento deve apresentar um chanfro de entrada.

**Condições de Funcionamento**

Material	Poliuretano 85 Shore A
Pressão	< 20bar
Temperatura	-40°C a + 90°C
Velocidade	< 1 m/s
Fluídos	ar (lubrificado ou não), fluido de base mineral e óleo





Código HM	Descrição: D x d x H (máx.)	d1	C
	VED 025.00 x 013.00 x 02.50 PLF HPU	19.5	0.2
	VED 025.00 x 018.00 x 02.50 PLF HPU	24.5	0.2
	VED 032.00 x 023.00 x 03.00 PLF HPU	31.5	0.3
	VED 040.00 x 031.00 x 03.00 PLF HPU	39.5	0.3
	VED 050.00 x 041.00 x 03.00 PLF HPU	49.5	0.3
	VED 063.00 x 051.00 x 04.00 PLF HPU	62.5	0.4
	VED 070.00 x 058.00 x 04.00 PLF HPU	69.5	0.4
	VED 080.00 x 068.00 x 04.00 PLF HPU	79.5	0.4
	VED 084.90 x 065.00 x 04.10 PLF HPU	84.4	0.4
	VED 100.00 x 088.00 x 04.00 PLF HPU	99.5	0.4
	VED 125.00 x 110.00 x 05.00 PLF HPU	124.0	0.5